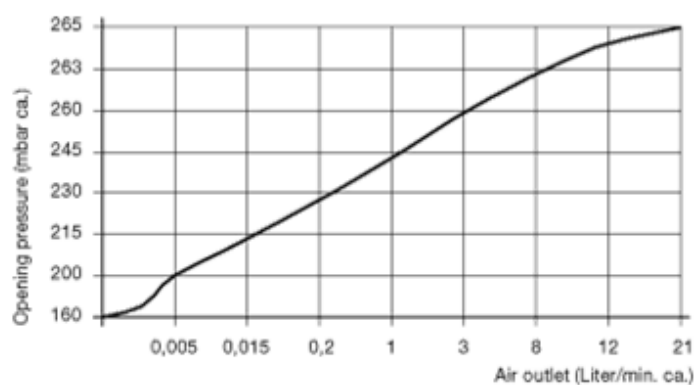
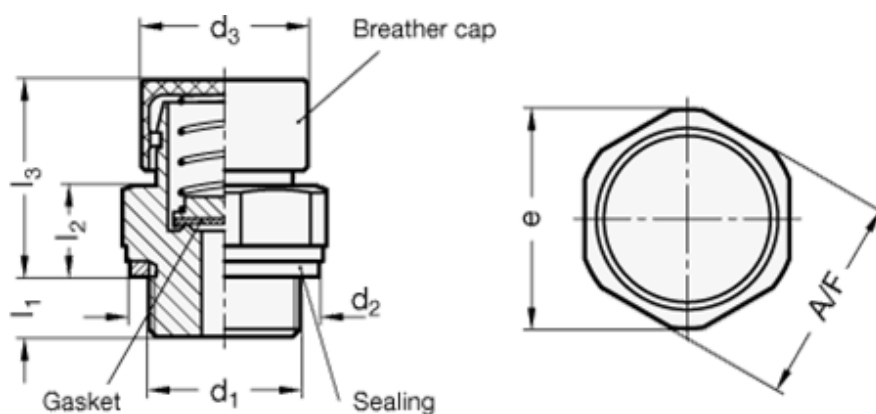


Varenummer: 20881M1615200MSM  
Beskrivelse: E+G  
Udluftningsventil, - M16x1.5

## Mål



A/F - NV	= 22
d2	= 22
d3	= 22
e	= 23.5
Gevind d1	= M16x1.5
l1	= 8.5
l2	= 11.5
l3	= 26.5